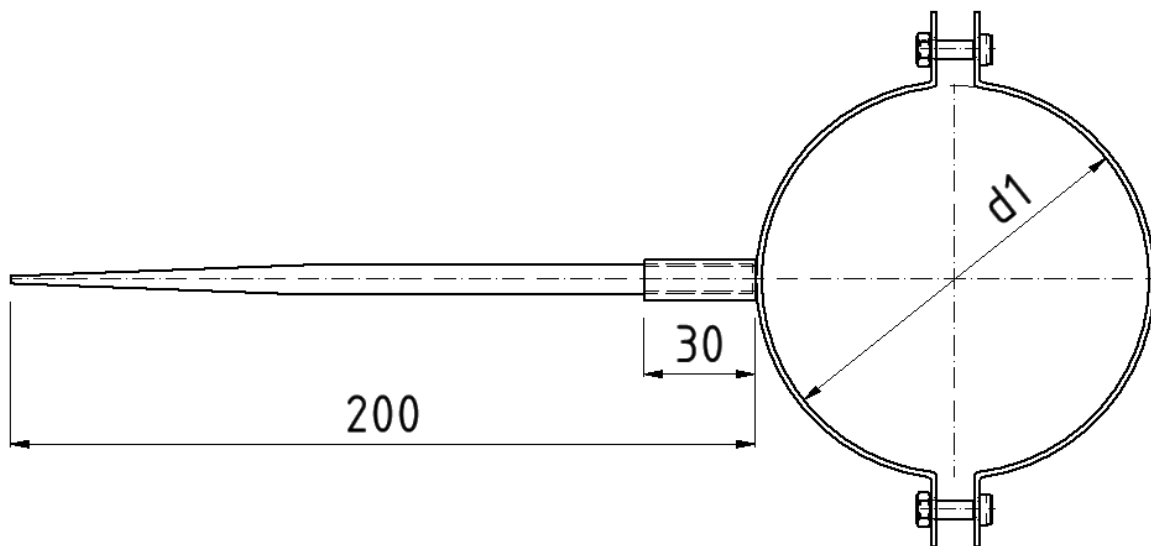
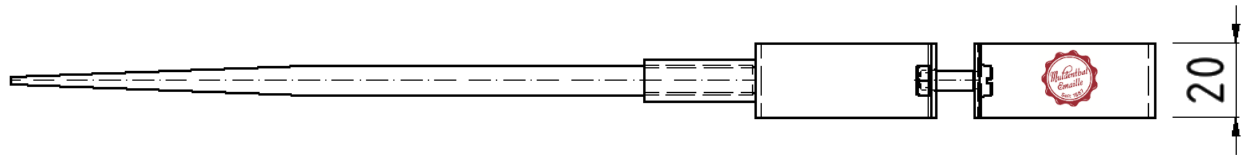




DIMENSIONEN



d in mm	d1 in mm
Ø 120	124
Ø 130	134
Ø 150	154
Ø 160	164
Ø 180	184
Ø 200	204