

LOOK



Technische Daten

Heizleistungsbereich	[kW]	4 - 8
Nennwärmeleistung	[kW]	8
Raumheizvermögen abhängig von der Hausisolierung	[m³]	90-210
Brennstoffverbrauch	[kg/h]	1,1-2,2
Wirkungsgrad	[%]	81
Energieeffizienzklasse		A+
Energieeffizienz Index		108,5
Kaminzugbedarf	[Pa]	12

Gewicht

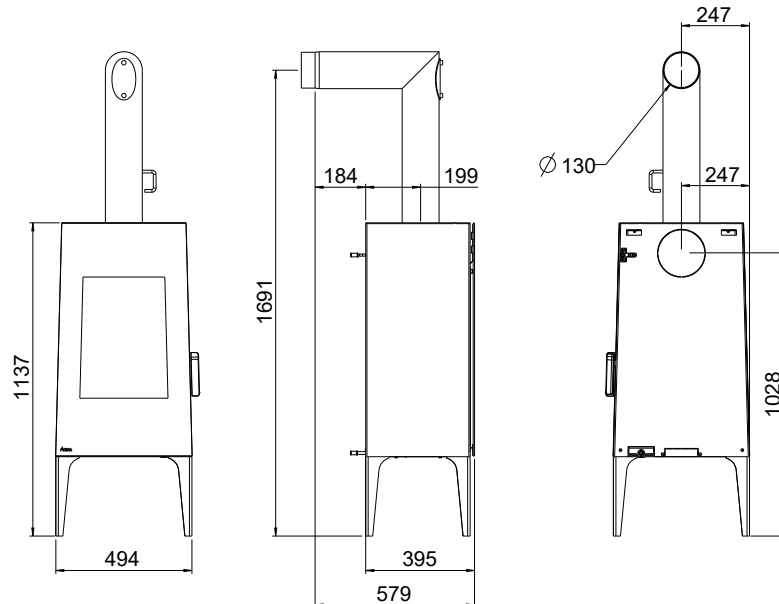
Gewicht mit Stahlverkleidung	[kg]	~110
------------------------------	------	------

Merkmale



Energie Effizienz

Kaminanschluss



Abmessungen

Höhe	[mm]	1138
Höhe mit Unterbau Holzbank	[mm]	1241
Breite	[mm]	494
Breite mit Unterbau Holzbank	[mm]	1500
Korpustiefe	[mm]	393

Rauchrohranschluss

Durchmesser	[mm]	130
Original Winkelrohr Anschlusshöhe	[mm]	1691
mit Unterbau Holzbank	[mm]	1796
Original Winkelrohr Tiefe gesamt	[mm]	579
Original Winkelrohr Abstand zu Rückwand	[mm]	184
Tiefe von Ofenrückseite zu Mitte Rauchrohr	[mm]	199
Original Winkelrohr Abstand seitlich	[mm]	247
Anschluss hinten Anschlusshöhe	[mm]	1028
mit Unterbau Holzbank	[mm]	1132
Anschluss hinten Abstand seitlich	[mm]	247

Sicherheitsabstände (Mindestabstände)

Hinweis

- Zu nicht brennbaren Gegenständen
a > 40cm b > 10cm
- Zu brennbaren Gegenständen und zu tragenden Wänden aus Stahlbeton
a > 80cm b > 15cm

